



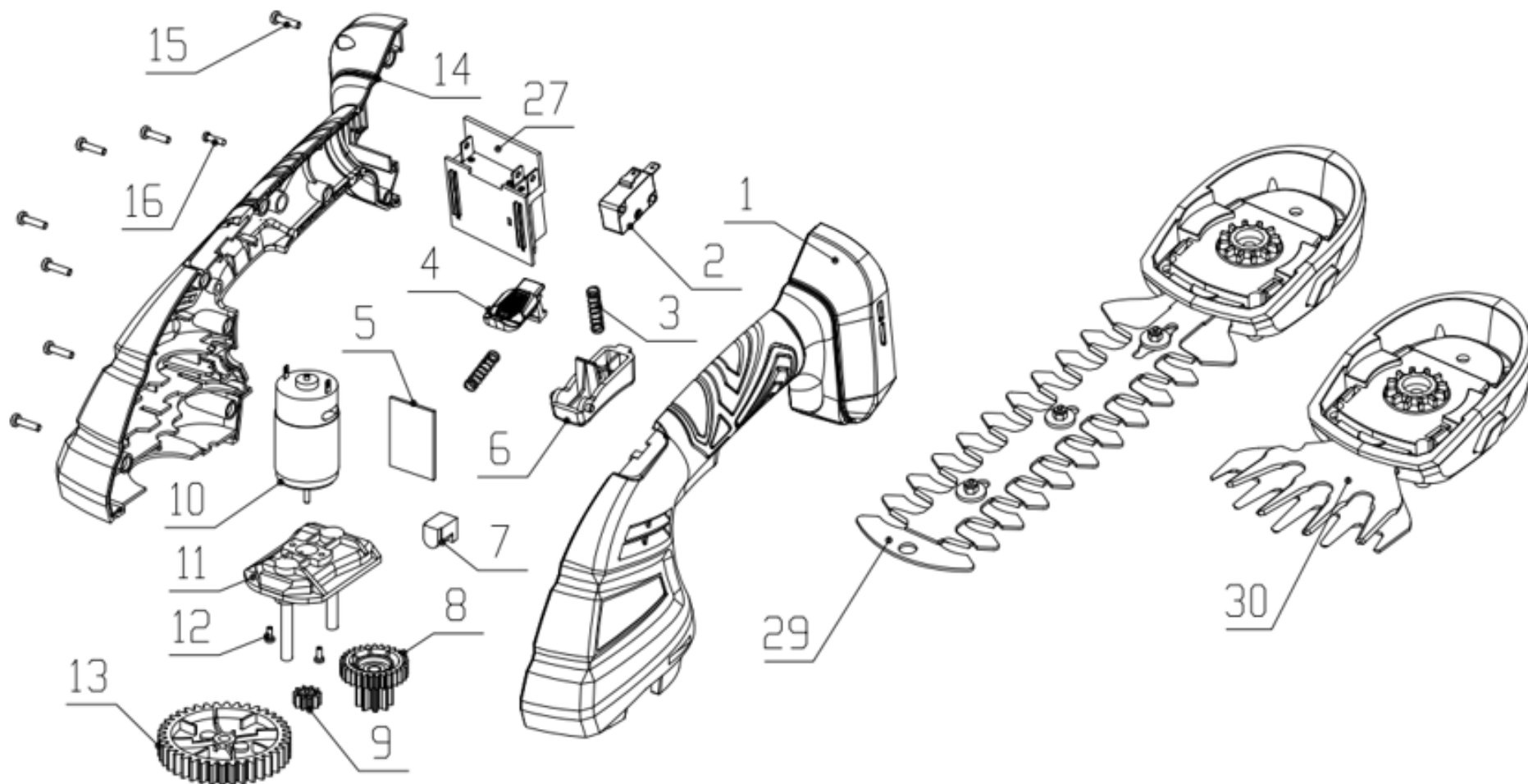
YT-828357 - NOŻYCE DO TRAWY I ŻYWOPŁOTU 18V 2AH BAT

TOYA S.A.

AKTUALIZACJA: 24 CZERWCA 2025

W wyniku ciągłego rozwoju produktów, **TOYA S.A.** zastrzega sobie prawo do dokonywania zmian konstrukcyjnych i technologicznych w produkcie bez uprzedniego informowania.

Rysunek złożeniowy





Lista części zamiennych

NO	NR SAP	PART NAME	NAZWA
1	ZY828357-01	LEFT SIDE HOUSING	OBUDOWA LEWA
2	ZY828357-02	MICRO SWITCH	MIKROWŁĄCZNIK
3	ZY828357-03	COMPRESSED SPRING	SPRĘŻYNA
4	ZY828357-04	PUSH BUTTON	PRZYCISK
5	ZY828357-05	PRETECTION BAR	PRĘT OCHRONNY
6	ZY828357-06	TRIGGER SWITCH	SPUST
7	ZY828357-07	5.5 CONNECTOR	ZŁĄCZE 5.5
8	ZY828357-08	STAGE TWO GEAR	PRZEKŁADNIA DRUGIEGO STOPNIA
9	ZY828357-09	MOTOR GEAR	ZĘBATKA SILNIKA
10	ZY828357-10	BRUSH MOTOR	SILNIK
11	ZY828357-11	GEAR BRACKET	WSPORNIK PRZEKŁADNI
12	ZY828357-12	M2.5X6 SCREW	ŚRUBA M2.5X6
13	ZY828357-13	BIG GEAR	DUŻA ZĘBATKA
14	ZY828357-14	RIGHT SIDE HOUSING	OBUDOWA PRAWA
15	ZY828357-15	ST2.9X12-F SCREW	ŚRUBA ST2.9X12-F
16	ZY828357-16	ST2.5X10-C SCREW	ŚRUBA ST2.5X10-C
27	ZY828357-27	INSERT SEAT	GNIAZDO
29	ZY828357-29	20CM TRIMMER HEAD	OSTRZE DO ZYWOPŁOTU
30	ZY828357-30	10CM SHEAR HEAD	OSTRZE DO TRAWY